



Schlüter®-Systems

Aanvullende prijslijst: Voorjaar 2019

Nederland - België

2019



Afsluit-, rand- en overgangsprofielen voor elastische bekledingen

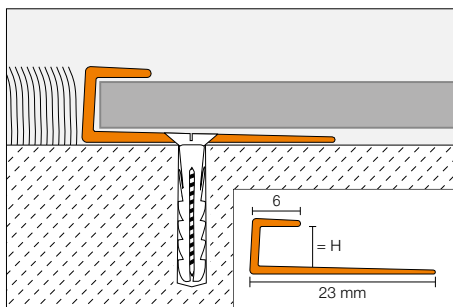
- ✓ Beschermt bekledingsranden op de vloer, aan de wand en op de trap.
- ✓ Snel en eenvoudig in te bouwen.
- ✓ Voorkomt struikelgevaar aan overgangen tussen verschillende vloerbekledingen en hoogtes.
- ✓ Verkrijgbaar in de oppervlakken: alu. chroom geborsteld geanodiseerd (ACGB), alu. titanium geborsteld geanodiseerd (ATGB) en alu. antiek brons geborsteld geanodiseerd (ABGB).



© TARKETT

Schlüter®-VINPRO-S

Schlüter®-VINPRO-S is een profiel voor de omranding van elastische bekledingen (bijv. LVT, designbekledingen). Het biedt een randbescherming bij het afwerken van een bekleding met een aangrenzende bekleding van dezelfde of vergelijkbare hoogte of als afsluitrand van plinten.



Schlüter®-VINPRO-S-ACGB			
Alu. chroom geborsteld geanodiseerd			
H (mm)	L = 2,50 m Art.-No.	€/m	KV (St.)
3	VPS 30 ACGB	7,00	120
4	VPS 40 ACGB	7,05	120
5	VPS 50 ACGB	7,10	120
6	VPS 60 ACGB	7,15	120

Schlüter®-VINPRO-S-ATGB			
Alu. titanium geborsteld geanodiseerd			
H (mm)	L = 2,50 m Art.-No.	€/m	KV (St.)
3	VPS 30 ATGB	7,00	120
4	VPS 40 ATGB	7,05	120
5	VPS 50 ATGB	7,10	120
6	VPS 60 ATGB	7,15	120

Schlüter®-VINPRO-S-ABGB			
Alu. antiek brons geborsteld geanodiseerd			
H (mm)	L = 2,50 m Art.-No.	€/m	KV (St.)
3	VPS 30 ABGB	7,00	120
4	VPS 40 ABGB	7,05	120
5	VPS 50 ABGB	7,10	120
6	VPS 60 ABGB	7,15	120

i

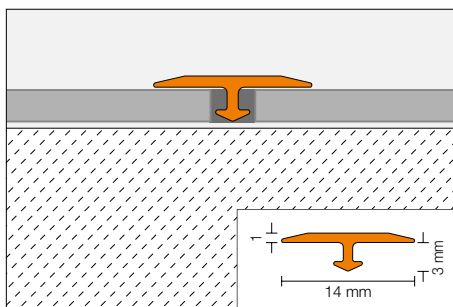
Verkrijgbaar juli 2019

Voorbeeld: wandafsluiting



Schlüter®-VINPRO-T

Schlüter®-VINPRO-T is een profiel dat achteraf wordt geplaatst als overgang tussen op gelijke hoogte aan elkaar grenzende, elastische vloerbekledingen (bijv. LVT, designbekledingen).
(Productdatablad 18.2)



Schlüter®-VINPRO-T-ACGB

Alu. chroom geborsteld geanodiseerd

H (mm)	B (mm)	L = 2,50 m Art.-No.	€/m	KV (St.)
3	14	VPT 3/14 ACGB	4,70	120

Schlüter®-VINPRO-T-ATGB

Alu. titanium geborsteld geanodiseerd

H (mm)	B (mm)	L = 2,50 m Art.-No.	€/m	KV (St.)
3	14	VPT 3/14 ATGB	4,70	120

Schlüter®-VINPRO-T-ABGB

Alu. antiek brons geborsteld geanodiseerd

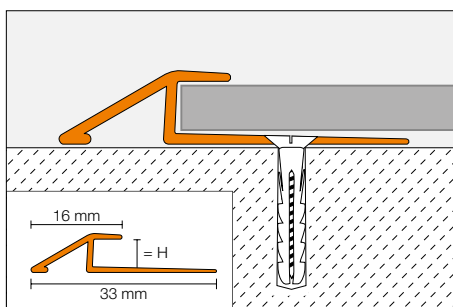
H (mm)	B (mm)	L = 2,50 m Art.-No.	€/m	KV (St.)
3	14	VPT 3/14 ABGB	4,70	120



Verkrijgbaar juli 2019

Schlüter®-VINPRO-U

Schlüter®-VINPRO-U is een profiel voor een traploze overgang van een elastische vloerbekleding (bijv. LVT, designbekledingen) naar een aangrenzende, lager gelegen vloerbekleding of beton.



Schlüter®-VINPRO-U-ACGB

Alu. chroom geborsteld geanodiseerd

H (mm)	L = 2,50 m Art.-No.	€/m	KV (St.)
3	VPU 30 ACGB	7,85	120
4	VPU 40 ACGB	8,00	120
5	VPU 50 ACGB	8,25	120
6	VPU 60 ACGB	8,50	120

Schlüter®-VINPRO-U-ATGB

Alu. titanium geborsteld geanodiseerd

H (mm)	L = 2,50 m Art.-No.	€/m	KV (St.)
3	VPU 30 ATGB	7,85	120
4	VPU 40 ATGB	8,00	120
5	VPU 50 ATGB	8,25	120
6	VPU 60 ATGB	8,50	120

Schlüter®-VINPRO-U-ABGB

Alu. antiek brons geborsteld geanodiseerd

H (mm)	L = 2,50 m Art.-No.	€/m	KV (St.)
3	VPU 30 ABGB	7,85	120
4	VPU 40 ABGB	8,00	120
5	VPU 50 ABGB	8,25	120
6	VPU 60 ABGB	8,50	120

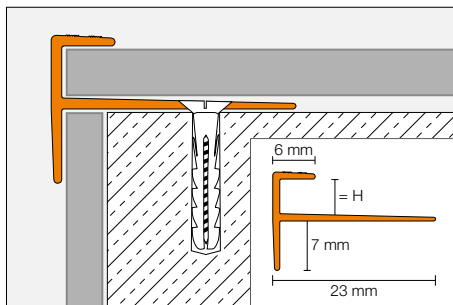


Verkrijgbaar juli 2019



Schlüter®-VINPRO-STEP

Schlüter®-VINPRO-STEP is een afsluit- en rand-beschermingsprofiel voor elastische bekledingen (bijv. LVT, designbekledingen) op trappen. Het profiel is rechthoekig van vorm met een geribbeld antislip-oppervlak.



Schlüter®-VINPRO-STEP-ACGB			
Alu. chroom geborsteld geanodiseerd			
H (mm)	L = 2,50 m Art.-No.	€ / m	KV (St.)
3	VPST 30 ACGB	8,30	120
4	VPST 40 ACGB	8,50	120
5	VPST 50 ACGB	8,75	120
6	VPST 60 ACGB	9,00	120

Schlüter®-VINPRO-STEP-ATGB			
Alu. titanium geborsteld geanodiseerd			
H (mm)	L = 2,50 m Art.-No.	€ / m	KV (St.)
3	VPST 30 ATGB	8,30	120
4	VPST 40 ATGB	8,50	120
5	VPST 50 ATGB	8,75	120
6	VPST 60 ATGB	9,00	120

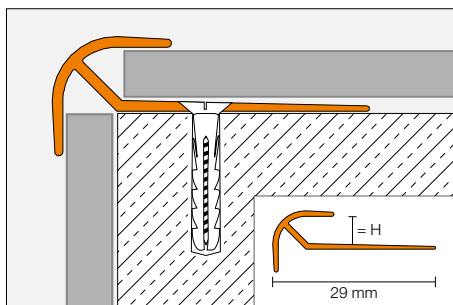
Schlüter®-VINPRO-STEP-ABGB			
Alu. antiek brons geborsteld geanodiseerd			
H (mm)	L = 2,50 m Art.-No.	€ / m	KV (St.)
3	VPST 30 ABGB	8,30	120
4	VPST 40 ABGB	8,50	120
5	VPST 50 ABGB	8,75	120
6	VPST 60 ABGB	9,00	120



Verkrijgbaar juli 2019

Schlüter®-VINPRO-RO

Schlüter®-VINPRO-RO is een afsluit- en rand-beschermingsprofiel, waarmee een symmetrisch afgeronde buitenhoek aan een wand of traprede met elastische bekledingen (bijv. LVT, designbekleding) kan worden gemaakt. (Productdatablad 18.5)



Schlüter®-VINPRO-RO-ACGB			
Alu. chroom geborsteld geanodiseerd			
H (mm)	L = 2,50 m Art.-No.	€ / m	KV (St.)
3	VPRO 30 ACGB	8,25	120
4	VPRO 40 ACGB	8,50	120
5	VPRO 50 ACGB	8,75	120
6	VPRO 60 ACGB	9,00	120

Schlüter®-VINPRO-RO-ATGB			
Alu. titanium geborsteld geanodiseerd			
H (mm)	L = 2,50 m Art.-No.	€ / m	KV (St.)
3	VPRO 30 ATGB	8,25	120
4	VPRO 40 ATGB	8,50	120
5	VPRO 50 ATGB	8,75	120
6	VPRO 60 ATGB	9,00	120

Schlüter®-VINPRO-RO-ABGB			
Alu. antiek brons geborsteld geanodiseerd			
H (mm)	L = 2,50 m Art.-No.	€ / m	KV (St.)
3	VPRO 30 ABGB	8,25	120
4	VPRO 40 ABGB	8,50	120
5	VPRO 50 ABGB	8,75	120
6	VPRO 60 ABGB	9,00	120



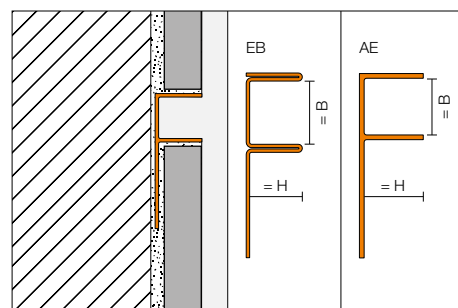
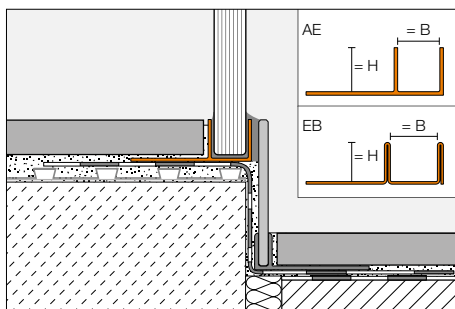
Verkrijgbaar juli 2019

Voorbeeld: wandafsluiting



Schlüter®-DECO-SG

Schlüter®-DECO-SG is een decoratief profiel als voeguitsparing in tegelbekledingen. Het vormt een 12 mm of 15 mm brede schaduwvoeg. De voeg is uitermate geschikt voor het plaatsen en bevestigen van glaselementen in de vloer en wand.
(Productdatablad 2.16)



Schlüter®-DECO-SG-AE			
Alu. bruut mat geanodiseerd, B = 12 mm			
H (mm)	L = 2,50 m Art.-No.	€/m	KV (St.)
8	SG 80 AE 12	14,51	120
10	SG 100 AE 12	14,89	120
11	SG 110 AE 12	15,24	120
12,5	SG 125 AE 12	15,63	120

Schlüter®-DECO-SG-AE			
Alu. bruut mat geanodiseerd, B = 15 mm			
H (mm)	L = 2,50 m Art.-No.	€/m	KV (St.)
8	SG 80 AE 15	17,00	120
10	SG 100 AE 15	17,25	120
11	SG 110 AE 15	17,85	120
12,5	SG 125 AE 15	18,25	120



Schlüter®-DECO-SG-EB			
Roestvast staal V4A geborsteld, B = 12 mm			
H (mm)	L = 2,50 m Art.-No.	€/m	KV (St.)
8	SG 80 EB 12	40,00	120
10	SG 100 EB 12	42,00	120
11	SG 110 EB 12	44,00	120
12,5	SG 125 EB 12	46,00	120

Schlüter®-DECO-SG-EB			
Roestvast staal V4A geborsteld, B = 15 mm			
H (mm)	L = 2,50 m Art.-No.	€/m	KV (St.)
8	SG 80 EB 15	43,00	120
10	SG 100 EB 15	45,00	120
11	SG 110 EB 15	47,00	120
12,5	SG 125 EB 15	49,00	120

i
Nu ook verkrijgbaar in roestvast staal!

i
Schlüter®-DECO-SG-EB
verkrijgbaar april 2019



Schlüter®-KERDI-LINE: elegante afwatering

Schlüter®-KERDI-LINE lijnafvoergoten brengen elegantie en functionaliteit in de inloofdouche. Het populaire 19 mm frame voor de designroosters A, B en C hebben wij verder geoptimaliseerd, net als de tegelgoot:

- ✓ Minder ondersteuningspunten.
- ✓ Eenvoudiger en sneller te reinigen.
- ✓ Tot 15 mm tegeldikte bij C-goot mogelijk.



Gewijzigd 19 mm frame



EB



EP

Geoptimaliseerde tegelgoot C voor 19 mm frame

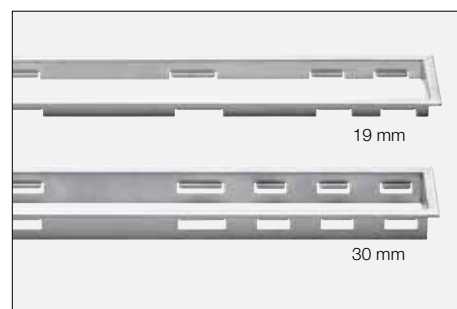
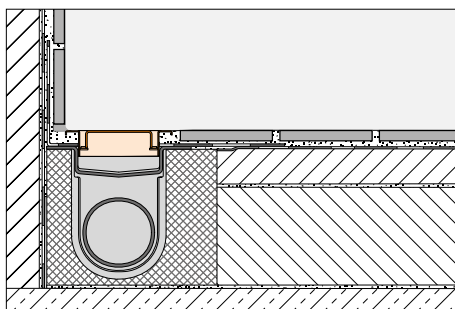


Nu geschikt voor tegeldiktes tot 15 mm.

Schlüter®-KERDI-LINE-A/-B/-C

Schlüter®-KERDI-LINE zijn profielframes, naar keuze uit geborsteld of hoogglans gepolijst roestvast staal, met de klassieke afdekkingen, die passen bij Schlüter®-KERDI-LINE-goten. De profielframes kunnen voor bekledingsmateriaal van 3 - 25 mm traploos in de hoogte worden aangepast. Als afdekking kan variant A, B of C worden gebruikt.

(Productdatablad 8.7)



Schlüter®-KERDI-LINE-A

Rooster A, 19 mm frame,
roestvast staal V4A geborsteld

L (cm)	H = 19 mm Art.-No.	€ / Set	P (Set)
50	KLA 19 EB 50	188,64	10
60	KLA 19 EB 60	193,68	10
70	KLA 19 EB 70	198,57	10
80	KLA 19 EB 80	203,59	10
90	KLA 19 EB 90	208,51	10
100	KLA 19 EB 100	213,41	10
110	KLA 19 EB 110	218,64	10
120	KLA 19 EB 120	223,69	10
130	KLA 19 EB 130	318,38	10
140	KLA 19 EB 140	332,90	10
150	KLA 19 EB 150	344,35	10
160	KLA 19 EB 160	362,75	10
170	KLA 19 EB 170	377,82	10
180	KLA 19 EB 180	390,66	10

Schlüter®-KERDI-LINE-B

Rooster B, 19 mm frame,
roestvast staal V4A geborsteld

L (cm)	H = 19 mm Art.-No.	€ / Set	P (Set)
50	KLB 19 EB 50	188,64	10
60	KLB 19 EB 60	193,68	10
70	KLB 19 EB 70	198,57	10
80	KLB 19 EB 80	203,59	10
90	KLB 19 EB 90	208,51	10
100	KLB 19 EB 100	213,41	10
110	KLB 19 EB 110	218,64	10
120	KLB 19 EB 120	223,69	10
130	KLB 19 EB 130	318,38	10
140	KLB 19 EB 140	332,90	10
150	KLB 19 EB 150	344,35	10
160	KLB 19 EB 160	362,75	10
170	KLB 19 EB 170	377,82	10
180	KLB 19 EB 180	390,66	10

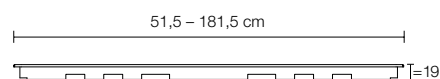
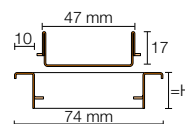
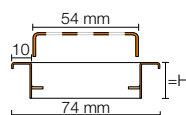
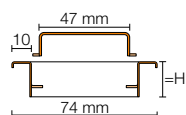
Schlüter®-KERDI-LINE-C

Tegelgoot C, 19 mm frame,
roestvast staal V4A geborsteld

L (cm)	H = 19 mm Art.-No.	€ / Set	P (Set)
50	KLCA 19 EB 50	188,64	10
60	KLCA 19 EB 60	193,68	10
70	KLCA 19 EB 70	198,57	10
80	KLCA 19 EB 80	203,59	10
90	KLCA 19 EB 90	208,51	10
100	KLCA 19 EB 100	213,41	10
110	KLCA 19 EB 110	218,64	10
120	KLCA 19 EB 120	223,69	10
130	KLCA 19 EB 130	318,38	10
140	KLCA 19 EB 140	332,90	10
150	KLCA 19 EB 150	344,35	10
160	KLCA 19 EB 160	362,75	10
170	KLCA 19 EB 170	377,82	10
180	KLCA 19 EB 180	390,66	10

Opmerking:

H = 19 mm voor bekledingsdikte 3 - 15 mm



Opmerking:

Tegelgoot geschikt voor tegeldiktes tot 15 mm.



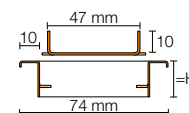
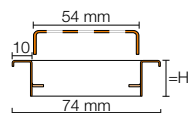
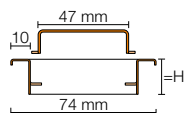
Verkrijgbaar april 2019



Schlüter®-KERDI-LINE-A			
Rooster A, 30 mm frame, roestvast staal V4A geborsteld			
L (cm)	H = 30 mm Art.-No.	€ / Set	P (Set)
50	KLA 30 EB 50	194,50	10
60	KLA 30 EB 60	199,16	10
70	KLA 30 EB 70	204,18	10
80	KLA 30 EB 80	210,14	10
90	KLA 30 EB 90	214,34	10
100	KLA 30 EB 100	219,59	10
110	KLA 30 EB 110	224,73	10
120	KLA 30 EB 120	228,94	10

Opmerking:

H = 30 mm voor bekledingsdikte 13 - 25 mm



51,5 – 121,5 cm



Schlüter®-KERDI-LINE-C			
Tegelgoot C, 30 mm frame, roestvast staal V4A geborsteld			
L (cm)	H = 30 mm Art.-No.	€ / Set	P (Set)
50	KLC 30 EB 50	194,50	10
60	KLC 30 EB 60	199,16	10
70	KLC 30 EB 70	204,18	10
80	KLC 30 EB 80	210,14	10
90	KLC 30 EB 90	214,34	10
100	KLC 30 EB 100	219,59	10
110	KLC 30 EB 110	224,73	10
120	KLC 30 EB 120	228,94	10

Opmerking:

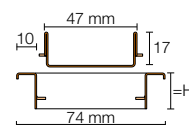
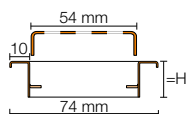
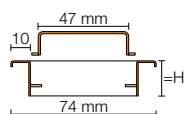
Tegelgoot geschikt voor tegeldiktes tot 10 mm.



Schlüter®-KERDI-LINE-A			
Rooster A, 19 mm frame, roestvast staal V4A hoogglans gepolijst			
L (cm)	H = 19 mm Art.-No.	€ / Set	P (Set)
50	KLA 19 EP 50	204,68	10
60	KLA 19 EP 60	210,14	10
70	KLA 19 EP 70	215,44	10
80	KLA 19 EP 80	220,89	10
90	KLA 19 EP 90	226,23	10
100	KLA 19 EP 100	231,55	10
110	KLA 19 EP 110	237,23	10
120	KLA 19 EP 120	242,70	10

Opmerking:

H = 19 mm voor bekledingsdikte 3 - 15 mm



51,5 – 121,5 cm



Schlüter®-KERDI-LINE-C			
Tegelgoot C, 19 mm frame, roestvast staal V4A hoogglans gepolijst			
L (cm)	H = 19 mm Art.-No.	€ / Set	P (Set)
50	KLCA 19 EP 50	197,13	10
60	KLCA 19 EP 60	202,39	10
70	KLCA 19 EP 70	207,50	10
80	KLCA 19 EP 80	212,75	10
90	KLCA 19 EP 90	217,88	10
100	KLCA 19 EP 100	223,01	10
110	KLCA 19 EP 110	228,49	10
120	KLCA 19 EP 120	233,75	10

Opmerking:

Tegelgoot geschikt voor tegeldiktes tot 15 mm.

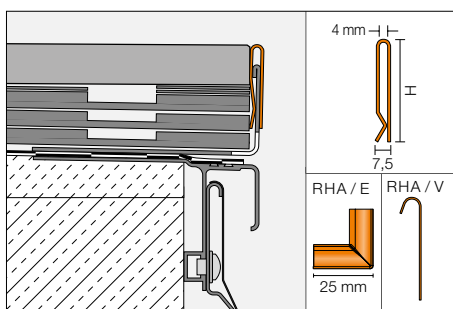




Schlüter®-BARA-RHA

Schlüter®-BARA-RHA is een in hoogte verstelbaar afdekprofiel van kleurgecoat aluminium. Het dekt in combinatie met de bijbehorende draagprofielen, bijv. BARA-RWL of BARA-RKL, de vrije randen van balkons en terrassen af. Met dit afdekprofiel kunnen opbouwhoogtes tot 220 mm worden gerealiseerd.

(Productdatablad 5.16)



Schlüter®-BARA-RHA			
Alu. met kleurcoating			
H (mm)	L = 2,50 m Art.-No.	€ / m	KV (St.)
50	RHA 50 ...*	22,05	40
90	RHA 90 ...*	23,95	40

Schlüter®-BARA-RHA/E 90°			
Buitenhoek 90°			
H (mm)	Art.-No.	€ / St.	P (St.)
50	E90 / RHA 50 ...*	11,75	10
90	E90 / RHA 90 ...*	11,75	10

Schlüter®-BARA-RHA/V			
Verbindingsstuk			
H (mm)	Art.-No.	€ / St.	P (St.)
50	V / RHA 50 ...*	7,05	50
90	V / RHA 90 ...*	7,05	50

Art.-No. kleur toevoegen (bijv. V / RHA 50 SB)



* Kleuren: GM - PG - SB

Opmerking:

De draagprofielen zijn apart te bestellen.



Verkrijgbaar februari 2019

Leverings- en betalingsvoorwaarden

1. Algemene bepalingen

Door het plaatsen van een bestelling aanvaardt de besteller de onderstaande leverings- en betalingsvoorwaarden. Wanneer ze geen schriftelijke wijziging ondergaan, blijven die de hele zakenrelatie lang van kracht. We wijzen eventuele aankoopvoorwaarden van de klant af wanneer die afwijken van onze voorwaarden. Enkel wanneer wij afwijkende individuele voorwaarden van de koper schriftelijk aanvaarden, zijn ze voor ons bindend.

2. Offerten en prijzen

Wanneer niet uitdrukkelijk anders is overeengekomen, zijn de offerten vrijblijvend en niet bindend. Voor alle leveringen geldt als verkoopprijs de prijs die op de dag van de levering van kracht is. In alle gevallen geldt enkel de meest recente prijslijst. Wanneer niet uitdrukkelijk anders is vermeld, gelden alle prijzen zonder BTW.

3. Levering, in ontvangstname, plaats van handeling

Alle bestellingen worden verstuurd op kosten en risico van de besteller vanaf de fabriek of ons magazijn, ook bij een vrachtvrije levering. We kunnen niet aansprakelijk worden gesteld voor schade die tijdens het transport of op de plaats van bestemming ontstaat. De besteller dient voor de overname van de goederen de eventuele schade of het verlies aan de transporteur te melden en dit aan te geven om aanspraak te kunnen maken op schadevergoeding. De leveringsmogelijkheid is voor alle bestellingen voorbehouden. Een te late levering geeft de besteller het recht af te zien van de bestelling, maar geeft hem geen recht op schadevergoeding. We stellen ons niet borg voor een tijdige levering.

4. Waarborg

Klachten moeten onmiddellijk na ontvangst van de goederen en in elk geval vóór de verwerking ervan worden ingediend. Ruil van of korting op de goederen kan weliswaar worden bedongen, maar andere aanspraken wegens een gebrekkige levering worden niet aanvaard. De plaats van handeling is ook bij een franco levering de laadplaats in Iserlohn. Bij verkoop volgens monster wordt enkel gegarandeerd dat de goederen overeenstemmen met de kenmerken van dat monster. Voor de verwerking van onze producten verwijzen wij naar onze op dat ogenblik meest recente brochures en technische databladen. Dit kader overstijgende toezeggingen in verband met een of andere toepassing worden enkel gedaan als die afzonderlijk en schriftelijk worden bevestigd. Advies en gebruiksaanwijzingen worden op basis van ervaringen en proeven naar eer en geweten meegedeeld en verbinden ons tot niets, behalve indien de tekortkomingen aan het geleverde product van die aard zijn dat de koper volgens de wet aanspraak mag maken op garantie of schadevergoeding. De gebruiker van het product moet bij elke inbouwsituatie en voor de verwerking ervan nagaan of het vrij is van gebreken en of het zich leent voor het voorziene doel. Voor de verwerking van dergelijke producten, die bijvoorbeeld wegens hun innovatief karakter niet voldoen aan de erkende regels van de techniek, dient de klant (verwerker) daarvoor met de bouwheer de nodige afspraken te maken.

5. Betaling

De factuur moet op de vervaldag in euro worden betaald. Betaalingskorting en overige kortingen worden alleen dan toegestaan als daarvoor speciale afspraken werden gemaakt. Een betalingskorting op nieuwe facturen is uitgesloten wanneer oudere, reeds vervallen facturen nog niet zijn betaald. Bij niet-contractuele betaling behouden wij ons het recht voor, zonder aanmaning, vanaf de vervaldag intresten ter hoogte van 5% boven de basis rentevoet (§247, alinea 1 BGB) p.a. aan te rekenen. Ter betaling aanvaarde promesses, wissels of cheques gelden pas na hun inning als betaling. De niet-naleving van de betalingsvoorwaarden of andere ons na afsluiting ter ore gekomen omstandigheden die de solvabiliteit van de koper nadelig beïnvloeden, kunnen al onze vorderingen onmiddellijk opeisbaar maken en geven ons het recht het leveringscontract op te zeggen. Leveringen aan ons onbekende klanten, kleine bestellingen, of om redenen die wij om de een of andere reden noodzakelijk achten, kunnen door ons onder rembours worden verzonden of mogen enkel worden afgehaald mits contante betaling.

6. Eigendomsvoorbehoud

De goederen blijven onze eigendom tot al onze vorderingen uit de zakenrelatie tegenover de koper zijn ingelost. De koper verbindt zich ertoe de eventuele aanspraken van derden op de onder eigendomsvoorbehoud geleverde goederen onmiddellijk aan ons mee te delen. Als de koper de geleverde goederen of de ermee vervaardigde componenten voortverkoopt, zodat ze wezenlijk deel gaan uitmaken van de eigendom van de derde, gaan de voor de verkoper uit de verkoop of de inbouw ontstane aanspraken en nevenrechten tegenover zijn afnemer of derde op ons over. Hiervoor is geen speciale akte van overdracht nodig. Rechten uit het eigendomsvoorbehoud gelden tot en met de volledige vrijstelling van eventuele verbintenissen die de verkoper/leverancier heeft aangegaan in het belang van de koper/afnemer.

7. Afwijkingen

Om geldig te zijn, moeten afwijkingen op de bovenstaande voorwaarden schriftelijk worden overeengekomen. Mondelinge of telefonische overeenkomsten zijn enkel bindend als ze schriftelijk worden bevestigd. Tegenstrijdige voorwaarden van de koper worden niet aanvaard. Als individuele clausules van deze verkoop- en leveringsvoorwaarden strijdig zouden zijn met dwingend recht, wordt de rechtsgeldigheid van de andere clausules hierdoor niet beïnvloed.

8. Bevoegde rechtbank en afsluitende opmerking

Wanneer de koper een in het handelsregister ingeschreven handelaar is, of de andere voorwaarden van § 38 ZPO van toepassing zijn, is de bevoegde rechtbank die van Iserlohn of Hagen, ook voor rechtszaken in verband met wissels of cheques. Voor alle geschillen in het kader van het contract is enkel het recht van de Bondsrepubliek Duitsland, zoals dat voor de handel tussen bewoners van het land in het binnenland geldt, doorslaggevend. De nietigheid van individuele clausules van deze verkoop- en leveringsvoorwaarden heeft geen gevolgen voor de andere clausules.



www.schlueter-systems.com



De algemene bedrijfsvoorwaarden van Schlüter-Systems KG zijn van toepassing.
Vergissingen, wijzigingen, drukfouten en veranderingen ten gevolge van productinnovatie of die wegens leveringsomstandigheden noodzakelijk zijn, voorbehouden. Kleurafwijkingen bij afbeeldingen in deze prijslijst kunnen door druktechnische redenen mogelijk zijn.



I N N O V A T I E S M E T P R O F I E L

Schlüter-Systems KG · Schmölestraße 7 · D-58640 Iserlohn
Tel.: +49 2371 971-261 · Fax: +49 2371 971-112 · info@schlueter.de · www.schlueter-systems.com

Schlüter-Systems KG · BeNeLux Bureau · Schotelven 28 · B-2370 Arendonk
Tel.: +32 14 44 30 80 · Fax: +32 14 44 30 81 · benelux@schlueter.de · www.schlueter-systems.nl